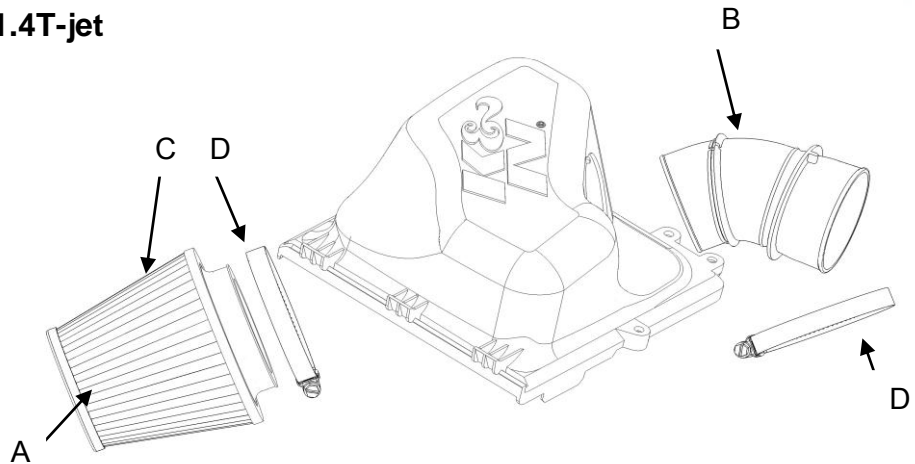


Fiat Grande Punto/ Punto Evo 1.4T-jet Alfa Romeo MiTo 1.4T-jet

Tools needed for installation:
T25 Torx Screwdriver
7mm Socket spanner

Description		
A	Air box Lid	A2091-39
B	Intake Pipe	A2009-145
C	K&N Air Filter	RC-5135
D	2x Hose Clamp	A2100-03



Instruction sheet A2054-802

1. Take the key from the ignition.
2. Unscrew the hose clamp and remove the intake tube from the air box lid. (Fig. 1)
3. Remove the 4 screws from the air box lid. (Fig. 2)
4. Remove the original air box lid from the air box base. (Fig. 3)
5. Remove the original air filter from the air box base. (Fig. 4)
6. Fit the intake pipe into the 57s airbox lid (ensure a snap fit). (Fig. 5)
7. Fit the filter onto the intake pipe and secure using the hose clamp supplied. (Fig. 6)
8. Fit the new K&N air box lid onto the air box base using the 4 original screws. (Fig. 7)
9. Fit the intake tube onto the new air box lid using the hose clamp supplied. (Fig. 8)
10. Carry out a final check of all the connections and alignment of the K&N air filter system before starting the engine. Installation is now complete.

WARNING: Before starting the engine carry out a final fitment check of the K&N performance kit. It will be necessary for all systems to be checked periodically for realignment, clearance and tightening of all connections. Failure to follow the instructions or proper maintenance may void the warranty.

FILTER MAINTENANCE: K&N suggests checking the filter periodically for excessive dirt build-up. When the element becomes covered in dirt (or once a year), service it according to the instructions on the service kit available from your K&N dealer, part number 99-5000EU

For the cleaning instructions please visit our website: www.knfilters.com/cleaning

For technical support contact our European technical team:
sindhoven.tech@knfilters.com

For UK technical enquiries contact R&D department at 01925-636950, Mon-Thu from 8:30 am to 5 pm.



Fig. # 1



Fig. # 2



Fig. # 3



Fig. # 4



Fig. # 5



Fig. # 6



Fig. # 7



Fig. # 8





Nederlands

57s- 3300

Inbouw Handleiding A2054-802

1. Haal de sleutel uit het contactslot.
2. Maak de slangklem los en verwijder de inlaatslang van het luchtfilterdeksel. (Fig. 1)
3. Verwijder de 4 schroeven uit de deksel van het luchtfilterhuis. (Fig. 2)
4. Verwijder de deksel van het luchtfilterhuis zoals afgebeeld. (Fig. 3)
5. Verwijder het origineel filter uit het luchtfilterhuis zoals afgebeeld. (Fig. 4)
6. Duw de inlaatpijp in de filterdeksel totdat hij vast klikt en correct uitgelijnd is met de filterdeksel. (Fig. 5)
7. Monteer het nieuwe K&N filter in het luchtfilterhuis met de bijgeleverde slangklem. (Fig. 6)
8. Monteer de nieuwe K&N deksel op het lucht filterhuis met de originele schroeven. (Fig. 7)
9. Monteer de inlaatslang op het nieuwe luchtfilterhuis m.b.v. de geleverde slangklem. (Fig. 8)
10. Controleer nogmaals of alle onderdelen goed bevestigd zijn en vrij liggen alvorens de motor te starten. De inbouw is nu voltooid.

Deutsch

57s- 3300

Instruktionsblatt A2054-802

1. Nehme den Schlüssel aus dem Kontaktschloß.
2. Löse und entferne den Einlaßschlauch vom Luftfiltergehäuse. (Fig. 1)
3. Entschraube die 4 Schrauben aus dem Luftfiltergehäuse Deckel. (Fig. 2)
4. Entferne die Luftfiltergehäuse Deckel vom Filterkastenboden wie abgebildet. (Fig. 3)
5. Entferne die Luftfilter vom Filterkastenboden wie abgebildet. (Fig. 4)
6. Befestige die neue Einlaßrohr in den Filter Deckel, so dass es richtig ausgerichtet ist. (Fig. 5)
7. Befestige die neue K&N Filter in dem Filterkasten Deckel mit der gelieferten Schlauchschelle. (Fig. 6)
8. Befestige die K&N Filterkastendeckel auf dem Filterkastenboden mit die Original Schrauben (Fig. 7)
9. Befestige den Einlaßschlauch zurück auf den Luftfiltergehäuse mit der gelieferten schlauchschellen. (Fig. 8)
10. Prüfe nochmals, bevor Sie den Motor starten, ob alle Teile ausreichend Zwischenraum haben und richtig fest sind. Die Installation ist nun beendet.

Français

57s- 3300

Feuille d'instructions A2054-802

1. Prendre la clef du contact.
2. Enlevez le tuyau d'admission de la boîte à air. (Fig. 1)
3. Dévisser le boulon du couvercle de la boîte à air. (Fig. 2)
4. Retirez le couvercle de la boîte à air d'origine. (Fig. 3)
5. Enlevez le filtre à air de la base de la boîte à air. (Fig. 4)
6. Poussez le tube dans le couvercle du filtre pour jusqu'à ce qu'il se mette en place et correctement alignée avec le couvercle du filtre. (Fig. 5)
7. Installez le filtre de la boîte à air et le fixez en utilisant le collier de serrage fourni. (Fig. 6)
8. Installez la nouvelle K&N couvercle sur la boîte d'air base avec les vis d'origine. (Fig. 7)
9. Réinstallez le tuyau d'admission au la boîte à air en utilisant et le collier de serrage fourni. (Fig. 8)
10. Effectuez un contrôle final de l'alignement et de la hauteur du kit. L'installation est maintenant achevée.



WAARSCHUWING: Controleer nogmaals, alvorens de motor te starten, of de K&N-kit correct gemonteerd is. Het is noodzakelijk om regelmatig te controleren of de inlaatkit nog goed vrij ligt en of alle onderdelen nog goed vast zitten. Indien deze instructies niet worden nageleefd of geen onderhoud wordt gepleegd, kan de garantie komen te vervallen.

ONDERHOUD VAN HET FILTER: K&N adviseert om het filter regelmatig te inspecteren op overmatige vervuiling. Pleeg onderhoud volgens de instructies van de Recharger service kit, artikelnummer 99-5003EU, (verkrijgbaar bij uw K&N verkooppunt), zodra het filter volledig vervuld is (of eens per jaar).

Voor informatie over reinigen van het filter kunt u terecht op onze website: www.knfilters.com/cleaning

Voor technische vragen kunt u contact opnemen met onze technische service dienst: eindhoven.tech@knfilters.com

WARNUNG: Prüfe nochmals, bevor Sie den Motor starten, ob das K&N Kit richtig eingebaut ist. Es ist notwendig um regelmäßig zu prüfen ob das Kit noch ausreichend frei liegt und das alle Teile richtig fest sind. Wenn Sie diesen Hinweisen nicht folgen oder wenn das Kit nicht gewartet wird, kann die Garantie verfallen.

WARTUNG DES FILTERS: K&N schlägt Sie vor, um den Filter auf übermäßige Schmutzanhäufung regelmäßig zu überprüfen. Warten Sie ihn entsprechend den Anweisungen im Recharger Service-Kit das von Ihrem K&N Händler erhältlich ist, Artikelnummer 99-5003EU, wenn das Element im Schmutz bedeckt wird (oder einmal jährlich). Für Information über Wartung des Filters können Sie unsere Website besuchen: www.knfilters.com/cleaning

Für technische Unterstützung in Europa eindhoven.tech@knfilters.com

ATTENTION : Avant de démarrer votre moteur, effectuer un dernier contrôle du montage du Kit K&N. Il sera nécessaire pour tous les systèmes d'admission de vérifier périodiquement l'alignement, la place et le serrage de toutes les connexions. Le non-respect des instructions ci-dessus ou le manqué d'entretien annule la garantie.

ENTRETIEN DU FILTRE: K&N vous conseille de vérifier périodiquement la présence de salissures sur l'élément Filtre. Quand l'élément est couvert de salissures (ou une fois par an), effectuer une opération d'entretien selon les instructions du kit service Recharger disponible à votre point de vente K&N, référence 99-5003EU.

Pour le nettoyage les instructions satisfont visitez notre site Web : www.knfilters.com/cleaning

Pour le contact de support technique notre équipe technique européenne : eindhoven.tech@knfilters.com