

---

**TEILEGUTACHTEN**  
**TÜV APPROVAL**  
TGA-ART 2**Nr./No.: TU-026024-A0-206**

über die Vorschriftsmäßigkeit eines Fahrzeugs bei bestimmungsgemäßem Ein- oder Anbau  
von Teilen gemäß §19 Abs.3 Nr.4 StVZO

*with regard to conformity with the regulations of a motor vehicle when installing or adding on parts in  
accordance with §19 Para.3 No.4 StVZO*

für das Teil/  
den Änderungsumfang  
*for the part/  
the change* : **Motoränderung**  
**change of engine**

vom Typ  
*Type* : **57S-4900**

des Herstellers  
*from the manufacturer* : **SRM (Europe) BV**  
**K&N Engineering**  
**Verdunplein 6**  
**NL-5627 SZ, Eindhoven**

0. **Hinweise für den Fahrzeughalter**  
**Notes for the vehicle owner**

**Unverzügliche Durchführung und Bestätigung der Änderungsabnahme:**  
**Immediate implementation and confirmation of the acceptance of the change:**

Durch die vorgenommene Änderung erlischt die Betriebserlaubnis des Fahrzeuges, wenn nicht unverzüglich die gemäß StVZO § 19 Abs. 3 vorgeschriebene Änderungsabnahme durchgeführt und bestätigt wird oder festgelegte Auflagen nicht eingehalten werden !

Nach der Durchführung der technischen Änderung ist das Fahrzeug unter Vorlage des vorliegenden Teilegutachtens unverzüglich einem amtlich anerkannten Sachverständigen oder Prüfer einer Technischen Prüfstelle oder einem Prüfeningenieur einer amtlich anerkannten Überwachungsorganisation zur Durchführung und Bestätigung der vorgeschriebenen Änderungsabnahme vorzuführen.

*The change that has been made leads to annulment of the operating approval for the vehicle, if the change approval inspection laid down according to StVZO § 19 Para. 3 is not implemented and confirmed immediately or if any provisions or conditions which are established are not adhered to !*

*After the technical change has been implemented the vehicle must be brought before an officially recognised independent expert or inspector from a technical testing body or a test engineer from an officially recognised inspection organisation immediately in order to implement and confirm the specified change approval.*

Hersteller : SRM (Europe) BV  
 Manufacturer

K&amp;N Engineering

Prüfgegenstand : Motoränderung/change of engine  
 Object tested

Typ : 57S-4900  
 Type

Seite 2 von 10  
 page of

Datum / date  
 30.01.2013

### Einhaltung von Hinweisen und Auflagen:

#### Observance of instructions and conditions:

Die unter III. und IV. aufgeführten Hinweise und Auflagen sind dabei zu beachten.

*The instructions and conditions described under III. and IV. must be observed.*

### Mitführen von Dokumenten:

#### Availability of documentation:

Nach der durchgeführten Abnahme ist der Nachweis mit der Bestätigung über die Änderungsabnahme mit den Fahrzeugpapieren mitzuführen und zuständigen Personen auf Verlangen vorzuzeigen; dies entfällt nach erfolgter Berichtigung der Fahrzeugpapiere.

*After the approval has been granted, the documentary proof of this with the confirmation of the change approval must be kept alongside the vehicle documents and must be shown to the relevant persons on request; this duty ceases to apply after modification of the vehicle documents themselves.*

### Berichtigung der Fahrzeugpapiere:

#### Modification of vehicle documents:

Die Berichtigung der Fahrzeugpapiere durch die zuständige Zulassungsbehörde ist durch den Fahrzeughalter entsprechend der Festlegung in der Bestätigung der ordnungsgemäßen Änderung zu beantragen.

*Modification of the vehicle documents by the relevant vehicle registration authority must be applied for by the vehicle owner in accordance with the main stipulation contained in the confirmation that change to the vehicle is in accordance with the regulations.*

Weitere Festlegungen sind der Bestätigung der ordnungsgemäßen Änderung zu entnehmen.

*Further conditions can be found in the confirmation that change to the vehicle is in accordance with the regulations.*

## I. Verwendungsbereich

Area of use

Fahrzeughersteller Vehicle manufacturer:	<b>Opel</b>			
Typ type:	<b>T98/Monocab</b>			
EG BE-Nr. EC-type approval No.:	<b>e1*98/14*0110*..</b>			
Handelsbezeichnung model: sales name	Motorleistung motor power		Motortypen engine types	
		(kW)	(PS)	
Zafira-A	1.6 16V	74	101	X16 XEL, Z16 XE/XEP
	1.8 16V	85	115	X18 XE1
	1.8 16V	92	125	Z18 XE
	2.0 OPC Turbo	141	192	Z20 LET
	2.0 OPC Turbo	147	200	Z20 ZET
	2.2 16V	108	147	Z22 SE

Hersteller : SRM (Europe) BV  
 Manufacturer

K&amp;N Engineering

Prüfgegenstand : Motoränderung/change of engine  
 Object tested

Typ : 57S-4900  
 Type

Seite 3 von 10  
 page of

Datum / date  
 30.01.2013

Fahrzeughersteller Vehicle manufacturer:		<b>Opel</b>		
Typ type:		<b>A-H/Monocab</b>		
EG BE-Nr. EC-type approval No.:		<b>e1*2001/116*0325*.., e1*2007/46*0497*..</b>		
Handelsbezeichnung model: sales name		Motorleistung motor power		Motortypen engine types
		(kW)	(PS)	
Zafira-B, Zafira CNG	1.6	85	115	Z16XER, A16XER
	1.6	77	105	Z16XEP, Z16XE1
	1.6 CNG	69	94	Z16YNG
	1.8	103	140	Z18XER, A18XER
	2.0 Turbo	147	200	Z20LER
	2.0 Turbo OPC	177	240	Z20LEH

Fahrzeughersteller Vehicle manufacturer:		<b>Opel</b>		
Typ type:		<b>T98, T98/Kombi, T98/NB, T98C</b>		
EG BE-Nr. EC-type approval No.:		<b>e1*97/27*0086*.., e1*98/14*0086*.., e1*97/27*0087*.. , e1*98/14*0087*.., e1*97/27*0101*.., e1*98/14*0101*.., e1*98/14*0132*..</b>		
Handelsbezeichnung model: sales name		Motorleistung motor power		Motortypen engine types
		(kW)	(PS)	
Opel Astra-G (Schrägheck 3-, 5-türig) Opel Astra-G-Caravan (Kombi) Opel Astra-G (Stufenheck 4-türig) Astra-G-Coupe, Astra-G-Cabrio Opel Astra-G-CC	1.2 16V	55	75	Z 12 XE
	1.2 16V	48	65	X 12 XE
	1.4 16V	66	90	X 14 XE, Z 14 XE
	1.4 16V	66	90	Z14XEP
	1.6	62	85	Z 16 SE
	1.6	55	75	X 16 SZR
	1.6 CNG	71	97	Z 16 YNG
	1.6 16V	74	100	X16XEL, Z16XE, Z16XEP
	1.6 16V	76	103	Z 16 XEP
	1.8 16V	81	110	Z 18 XEL
	1.8 16V	85	116	X 18 XE1
	1.8 16V	92	125	Z 18 XE
	2.0 16V	100	136	X 20 XEV
	2.0 16V OPC	118	160	X 20 XER
	2.0 16V OPC	141	192	Z 20 ZET
	2.0 16V OPC Turbo	147	200	Z 20 LET
	2.0 16V Turbo	139	190	Z 20 LET
	2.0 16V Turbo	140	192	Z 20 LET

Hersteller : SRM (Europe) BV  
 Manufacturer

K&amp;N Engineering

Prüfgegenstand : Motoränderung/change of engine  
 Object tested

Typ : 57S-4900  
 Type

Seite 4 von 10  
 page of

Datum / date  
 30.01.2013

Fahrzeughersteller Vehicle manufacturer:		<b>Opel</b>		
Typ type:		<b>A-H, A-H/C, A-H/NB, A-H/SW</b>		
EG BE-Nr. EC-type approval No.:		<b>e1*2001/116*0261*..e1*2007/46*0344*.., e11*2001/116*0246*.., e11*2001/116*0247*.., e4*2001/116*0094*..e1*2001/116*0454*.., e1*2007/46*0340*..e1*2001/116*0293*.., e1*2007/46*0341*..,</b>		
Handelsbezeichnung model: sales name		Motorleistung motor power		Motortypen engine types
		(kW)	(PS)	
Opel Astra H	1.2 16V	59	80	Z12XEP
	1.4 16V	66	90	Z14XEP
	1.4 16V	55	75	Z14XEL
	1.6 16V	77	105	Z16XEP, Z16XE1
	1.6 16V	85	115	Z16XER
	1.8 16V	103	140	Z18XER
	1.8 16V	92	125	Z18XE
	2.0 16V Turbo	125	170	Z20LEL
	2.0 16V Turbo	147	200	Z20LER
	2.0 16V Turbo OPC	177	240	Z20LEH

### Einschränkungen zum Verwendungsbereich

#### Limitations within area of application

Nur für Fahrzeuge mit Schaltgetriebe, Fremdzündungsmotor und Serieneinstufung Euro 4.  
 Only vehicles with manual transmission, gasoline and series emission class Euro 4.

Hersteller : SRM (Europe) BV  
Manufacturer : SRM (Europe) BV  
K&N Engineering

Prüfgegenstand : Motoränderung/change of engine  
Object tested :

Seite 5 von 10  
page of

Typ : 57S-4900  
Type :

Datum / date  
30.01.2013

## II. Beschreibung des Teiles / Änderungsumfanges Description of part/ Scope of modification

<b>Basisfahrzeug (Prüffahrzeug)</b> <b>Basic vehicle (Test vehicle)</b>	
Hersteller: Manufacturer:	Opel
Typ(en): Type(s):	A-H/Monocab
Handelsbezeichnung: Trade name:	Zafira B, 2,0 Turbo OPC
ABE/EG-BE-Nr.: ABE/EC-BE-No.:	e1*2001/116*0325*03
Getriebe: Gearbox:	6-Gang Schaltgetriebe 6 gear manual transmission

<b>Motor des Serienfahrzeugs</b> <b>Engine in series</b> <b>production vehicle</b>	Z20LEH
Typ: Type:	
Hubraum: Capacity:	1998 cm <sup>3</sup>
Leistung: Performance:	K 177/5600

Hinweis: Es wurde nicht noch zusätzlich ein Motor mit einer kleinen Leistung vermessen, da Abgasgutachten und Geräuschmessungen mit dem baugleichen Filtermaterial und ähnlicher Konstruktion wie im Teilegutachten TU-025663-D0-206 beschrieben, durchgeführt wurden.

Note: It was not additionally measured a motor with a small performance because Emission certificate and noise measurements were performed in identical filter material and similar in construction, described in Teilegutachten TU-025 663-D0-206.

### Umbaubeschreibung Description of modification

Der serienmäßige obere Deckel des Luftfilterkastens und der Luftfiltereinsatz wird durch einen neuen oberen Deckel und einen geänderten Luftfiltereinsatz (Kennzeichnung **H051B4**) ersetzt.

Im übrigen bleibt der Motor im Serienzustand.

The standard top cover of the air filter box and the air filter is replaced by a new top cover and a modified air filter element (marking **H051B4**).

In other respects the engine remains in its original series production condition.

Hersteller : SRM (Europe) BV  
 Manufacturer

K&amp;N Engineering

Prüfgegenstand : Motoränderung/change of engine  
 Object tested

Typ : 57S-4900  
 Type

Seite 6 von 10  
 page of

Datum / date  
 30.01.2013

Motoränderung:Engine:

- Luftfilter Kit K&N Typ 57S-4900
- Airfilter kit K&N type 57S-4900

AuspuffanlageExhaust unit

Krümmer: Serie  
 Manifold: Series type

Katalysator: Serie  
 Catalytic converter: Series type

Vorschalldämpfer: Serie  
 Front silencer Series

## Endschalldämpfer

## Rear silencer

Typ: Serie

Type: Series

Getriebe: Serie, siehe II.  
Gearbox: Series, see II.

Übersetzungen: Serie  
 Transmissions: Series

Achsübersetzung: Serie  
 Axle transmission: Series

Größe der Bereifung  
 (Prüffahrzeug): 225/40 R 18  
 Tyre size  
 (Test vehicle):

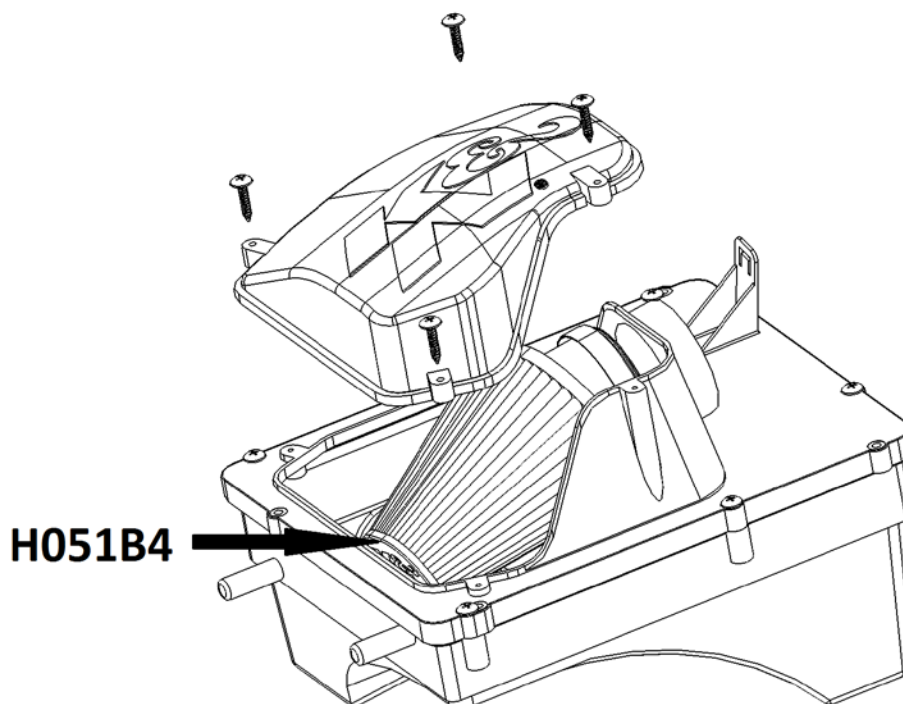
Hersteller / Fertigungsbetrieb : SRM (Europe) BV , K&N Engineering  
 Manufacturer / production facility : SRM (Europe) BV , K&N Engineering

Kennzeichnung : **H051B4**  
 Identification :

Art der Kennzeichnung : eingeprägt  
 Type of identification : stamped in

Ort der Kennzeichnung : siehe Zeichnung  
 Place of identification : see drawing

Zeichnung des Filters  
Drawing of the filter



**III. Hinweise zur Kombinierbarkeit mit weiteren Änderungen**  
*Notes of permitted combination with other changes*

**Sonderschalldämpfer**  
*Special silencers*

Gegen die Verwendung der Motoränderung in Verbindung mit Sonderschalldämpfern bestehen keine technischen Bedenken, sofern für diese eine ABE oder EG-BE vorliegt, welche/r die Kombination mit dem geänderten Luftfilter von K&N zulässt.

*There are no technical objections to be raised against the use of the engine change in combination with special silencers in so far as there is a general operation approval, part report or EC approval which allows combination with the changed airfilter from K&N .*

**IV. Hinweise und Auflagen**  
*Instructions and conditions*

**Auflagen für den Hersteller-/ Einbaubetrieb und die Änderungsabnahme:**  
*Limitations for the Manufacturer-/ Installation facility and change approval:*

- IV.1** Die Kennzeichnung ist zu überprüfen.  
*The identification marking must be checked.*

Hersteller : SRM (Europe) BV  
 Manufacturer

K&amp;N Engineering

Prüfgegenstand : Motoränderung/change of engine  
 Object tested

Typ : 57S-4900  
 Type

Seite 8 von 10  
 page of

Datum / date  
 30.01.2013

**IV.2** Der korrekte Einbau ist zu überprüfen.  
*The installation has to be checked.*

#### Hinweise und Auflagen zum Anbau:

##### *Instructions and conditions with regard to additions:*

Entfällt

n.a.

#### Berichtigung der Fahrzeugpapiere:

##### *Modification of vehicle documents:*

Eine unverzügliche Berichtigung der Fahrzeugpapiere nach § 13 FZV ist nicht erforderlich. Im Falle einer Eintragung wird folgendes Beispiel vorgeschlagen:

*The vehicle documents must not be modified immediately in accordance with § 13 FZV.*

*If it is done the following example of an entry is recommended:*

Feld <i>field</i>	Eintragung <i>Entry</i>
22	M. GESCHLOSSENEM ANSAUGGERÄUSCHDÄMPFERKIT K&N, TYP 57S-4900, LUFTFILTERKENNZEICHNUNG H051B4 ** <i>With changed air filter kit K&amp;N, type 57S-4900, air filter type H051B4 ***</i>

#### V. Prüfgrundlagen und Prüfergebnisse

##### *Basis of tests and test results*

##### Prüfung VdTÜV-Mbl.751 (8/2008)

##### Tests

Ermittlung der Geräuschwerte nach

70/157/EWG i.d.Fsg. 2007/34/EG

*Determination of acoustic values to*

*70/157/EEC version 2007/34/EG*

Abgasverhalten nach RREG

715/2007/EG i. d. Fsg 692/2008/EG

*Exhaust gas behaviour to RREG*

*715/2007/EC amended by*

*692/2008/EC*

CO<sub>2</sub> - Emission nach RREG

715/2007/EG

*CO<sub>2</sub> - emission to RREG*

*715/2007/EC*

Leistung nach DIN 70020

*Performance to DIN 70020*



Hersteller : SRM (Europe) BV  
Manufacturer : SRM (Europe) BV  
K&N Engineering

Prüfgegenstand : Motoränderung/change of engine  
Object tested :

Typ : 57S-4900  
Type :

Seite 9 von 10  
page of

Datum / date  
30.01.2013

### Prüfergebnisse

#### Test results

Standgeräusch:  
Standing noise:

Unverändert  
Unchanged

Fahrgeräusch:  
Noise emission (Drive by):

Unverändert  
Unchanged

CO2-Emission:  
CO2 - emission:

Unverändert  
Unchanged

Abgasverhalten, OBD:

Gemäß Prüfungen der Abgasprüfstelle des TÜV NORD sind die geltenden Abgasvorschriften für die geänderten Motoren erfüllt. Die Fahrzeuge erfüllen die 70/220/EWG einschließlich aller Änderungen bis 2003/76/EG Die Fahrzeuge erfüllen nach dem Umbau weiterhin die Vorschriften, die der serienmäßigen Einstufung „EURO 4 “ entsprechen. Die Abgasprüfungen wurden mit ansonsten serienmäßigen Fahrzeugen durchgeführt.

Exhaust emission behaviour, OBD:

According to inspections carried out by the exhaust emission inspection body of TÜV NORD, the valid exhaust emission regulations for the increased-performance engines are fulfilled. The vehicles fulfil 70/220/EEC including all amendments up to 2003/76/EC. After modification the vehicles continue to comply with the regulations, which correspond to the series grading “EURO4 “. The exhaust emission tests were carried out using vehicles which otherwise corresponded to series production vehicles.

Leistung:  
Performance:

Unverändert  
Unchanged

## VII. Anlagen Annexes

Keine  
None

Hersteller : SRM (Europe) BV  
 Manufacturer

K&amp;N Engineering

Prüfgegenstand : Motoränderung/change of engine  
 Object tested

Typ : 57S-4900  
 Type

Seite 10 von 10  
 page of

Datum / date  
 30.01.2013

## VII. **Schlußbescheinigung** **Concluding certification**

Es wird bescheinigt, dass die im Verwendungsbereich beschriebenen Fahrzeuge nach der Änderung und der durchgeführten und bestätigten Änderungsabnahme unter Beachtung der in diesem Teilegutachten genannten Hinweise / Auflagen insoweit den Vorschriften der StVZO in der heute gültigen Fassung entsprechen.

Der Hersteller (Inhaber des Teilegutachtens) hat den Nachweis erbracht, dass er ein Qualitätssicherungssystem gemäß Anlage XIX, Abschnitt 2 StVZO unterhält (Zertifikats – Registrier – Nr. 44 102 127672 ).

Das Teilegutachten umfasst die Blätter 1 – 10 einschließlich der unter VI. aufgeführten Anlagen und darf nur im vollen Wortlaut vervielfältigt und weitergegeben werden.

Das Teilegutachten verliert seine Gültigkeit bei technischen Änderungen am Fahrzeugteil oder wenn vorgenommene Änderungen an dem beschriebenen Fahrzeugtyp die Verwendung des Teiles beeinflussen sowie bei Änderung der gesetzlichen Grundlagen.

*It is confirmed that the specimen vehicle of the type described met the requirements of StVZO in the currently valid version after the aforementioned conversions and after the change approval had been carried out and confirmed, taking into consideration the instructions / conditions specified in this parts assessment.*

*The manufacturer (owner of parts assessment) has demonstrated that he maintains a quality assurance system in accordance with Annex XIX, Section 2 StVZO (Certificate No. 44 102 090 368).*

*The parts assessment comprises pages 1 – 10 including the Annexes listed under VI. And may only be copied and transferred to third parties in its complete form.*

*The parts assessment becomes invalid if technical changes are made to the vehicle component or if changes carried out on the vehicle described here influence the use of the component or if the relevant legal regulations change.*

Geschäftsstelle Essen, 30.01.2013

### **PRÜFLABORATORIUM / TEST LABORATORY**

TÜV NORD Mobilität GmbH & Co. KG

**IFM - Institut für Fahrzeugtechnik und Mobilität**

Adlerstr. 7, 45307 Essen

DIN EN ISO/IEC 17025, 17020

Benannt als Technischer Dienst / Designated as Technical service  
 vom Kraftfahrt Bundesamt / by Kraftfahrt-Bundesamt. KBA – P 00004-96




Dipl.-Ing. Mlinski