
TEILEGUTACHTEN
TÜV APPROVAL
TGA-ART 2**Nr./No.: TU-026067-A0-206**

über die Vorschriftsmäßigkeit eines Fahrzeugs bei bestimmungsgemäßigem Ein- oder Anbau von Teilen gemäß §19 Abs.3 Nr.4 StVZO

with regard to conformity with the regulations of a motor vehicle when installing or adding on parts in accordance with §19 Para.3 No.4 StVZO

für das Teil/
den Änderungsumfang
*for the part/
the change* : **Motoränderung**
change of engine

vom Typ
Type : **57S-4902, -3300**

des Herstellers
from the manufacturer : **SRM (Europe) BV**
K&N Engineering
Verdunplein 6
NL-5627 SZ Eindhoven

:

0. Hinweise für den Fahrzeughalter
Notes for the vehicle owner

Unverzügliche Durchführung und Bestätigung der Änderungsabnahme:
Immediate implementation and confirmation of the acceptance of the change:

Durch die vorgenommene Änderung erlischt die Betriebserlaubnis des Fahrzeuges, wenn nicht unverzüglich die gemäß StVZO § 19 Abs. 3 vorgeschriebene Änderungsabnahme durchgeführt und bestätigt wird oder festgelegte Auflagen nicht eingehalten werden !

Nach der Durchführung der technischen Änderung ist das Fahrzeug unter Vorlage des vorliegenden Teilegutachtens unverzüglich einem amtlich anerkannten Sachverständigen oder Prüfer einer Technischen Prüfstelle oder einem Prüfeningenieur einer amtlich anerkannten Überwachungsorganisation zur Durchführung und Bestätigung der vorgeschriebenen Änderungsabnahme vorzuführen.

The change that has been made leads to annulment of the operating approval for the vehicle, if the change approval inspection laid down according to StVZO § 19 Para. 3 is not implemented and confirmed immediately or if any provisions or conditions which are established are not adhered to !

After the technical change has been implemented the vehicle must be brought before an officially recognised independent expert or inspector from a technical testing body or a test engineer from an officially recognised inspection organisation immediately in order to implement and confirm the specified change approval.

Hersteller : SRM (Europe) BV
 Manufacturer

K&N Engineering

Prüfgegenstand : Motoränderung/change of engine
 Object tested

Typ : 57S-4902, -3300
 Type

Seite 2 von 9
 page of

Datum / date
 26.08.2013

Einhaltung von Hinweisen und Auflagen:

Observance of instructions and conditions:

Die unter III. und IV. aufgeführten Hinweise und Auflagen sind dabei zu beachten.
The instructions and conditions described under III. and IV. must be observed.

Mitführen von Dokumenten:

Availability of documentation:

Nach der durchgeführten Abnahme ist der Nachweis mit der Bestätigung über die Änderungsabnahme mit den Fahrzeugpapieren mitzuführen und zuständigen Personen auf Verlangen vorzuzeigen; dies entfällt nach erfolgter Berichtigung der Fahrzeugpapiere.

After the approval has been granted, the documentary proof of this with the confirmation of the change approval must be kept alongside the vehicle documents and must be shown to the relevant persons on request; this duty ceases to apply after modification of the vehicle documents themselves.

Berichtigung der Fahrzeugpapiere:

Modification of vehicle documents:

Die Berichtigung der Fahrzeugpapiere durch die zuständige Zulassungsbehörde ist durch den Fahrzeughalter entsprechend der Festlegung in der Bestätigung der ordnungsgemäßen Änderung zu beantragen.

Modification of the vehicle documents by the relevant vehicle registration authority must be applied for by the vehicle owner in accordance with the main stipulation contained in the confirmation that change to the vehicle is in accordance with the regulations.

Weitere Festlegungen sind der Bestätigung der ordnungsgemäßen Änderung zu entnehmen.

Further conditions can be found in the confirmation that change to the vehicle is in accordance with the regulations.

I. Verwendungsbereich für 57S-4902

Area of use for 57S-4902

Fahrzeughersteller Vehicle manufacturer:	Opel			
Typ type:	S-D			
EG BE-Nr. EC-type approval No.:	e1*2001/116*0379*..			
Handelsbezeichnung model: sales name	Motorleistung motor power		Motortypen engine types	
		(kW)	(PS)	
Corsa D	1.4 16V Turbo	88	120	A14NEL
	1.6 16V Turbo	110	150	Z16LEL
	1.6 16V Turbo	141	192	Z16LES
	1.6 16V Turbo	155	211	Z16LER

Hersteller : SRM (Europe) BV
 Manufacturer

K&N Engineering

Prüfgegenstand : Motoränderung/change of engine
 Object tested

Typ : 57S-4902, -3300
 Type

Seite 3 von 9
 page of

Datum / date
 26.08.2013

I. Verwendungsbereich für 57S-3300

Area of use for 57S-3300

Fahrzeughersteller Vehicle manufacturer:		Alfa Romeo		
Typ type:		955		
EG BE-Nr. EC-type approval No.:		e3*2001/116*0278*..		
Handelsbezeichnung model: sales name		Motorleistung motor power		Motortypen engine types
		(kW)	(PS)	-
MiTo	1.4T-jet	77	105	-
	1.4T-jet	88	120	-
	1.4T-jet	99	135	-
	1.4T-jet	114	155	-
	1.4T-jet	125	170	-

I. Verwendungsbereich für 57S-3300

Area of use for 57S-3300

Fahrzeughersteller Vehicle manufacturer:		Fiat		
Typ type:		199		
EG BE-Nr. EC-type approval No.:		e3*2001/116*0217*.., e3*2007/46*0010*..		
Handelsbezeichnung model: sales name		Motorleistung motor power		Motortypen engine types
		(kW)	(PS)	-
Grande Punto, Punto Evo, Punto	1.4T-jet	77	105	-
	1.4T-jet	88	120	-
	1.4T-jet	99	135	-
	1.4T-jet	114	155	-
	1.4T-jet	120	165	-
	1.4T-jet	132	180	-

Einschränkungen zum Verwendungsbereich

Limitations within area of application

Nur für Fahrzeuge mit Schaltgetriebe und Fremdzündungsmotor.

Only vehicles with manual transmission and gasoline.

Hersteller : SRM (Europe) BV
Manufacturer : SRM (Europe) BV
K&N Engineering

Prüfgegenstand : Motoränderung/change of engine
Object tested :

Seite 4 von 9
page of

Typ : 57S-4902, -3300
Type :

Datum / date
26.08.2013

II. Beschreibung des Teiles / Änderungsumfanges *Description of part/ Scope of modification*

Basisfahrzeug (Prüffahrzeug) Basic vehicle (Test vehicle)	
Hersteller: <i>Manufacturer:</i>	Opel
Typ(en): <i>Type(s):</i>	S-D
Handelsbezeichnung: <i>Trade name:</i>	Corsa D Nürburgring Edition
ABE/EG-BE-Nr.: <i>ABE/EC-BE-No.:</i>	e1*2001/116*0379*23
Getriebe: <i>Gearbox:</i>	6-Gang Schaltgetriebe <i>6 gear manual transmission</i>

Motor des Serienfahrzeugs Engine in series production vehicle	A16LER
Typ: <i>Type:</i>	
Hubraum: <i>Capacity:</i>	1598 cm ³
Leistung: <i>Performance:</i>	K 155/5850

Hinweis: Es wurde nicht noch zusätzlich ein Motor mit einer kleinen Leistung vermessen, da Abgasgutachten und Geräuschemessungen mit dem baugleichen Filtermaterial und ähnlicher Konstruktion wie im Teilegutachten TU-025663-D0-206 beschrieben, durchgeführt wurden.

Note: *It was not additionally measured a motor with a small performance because Emission certificate and noise measurements were performed in identical filter material and similar in construction, described in Teilegutachten TU-025663-D0-206.*

Umbaubeschreibung *Description of modification*

Der serienmäßige obere Deckel des Luftfilterkastens und der Luftfiltereinsatz wird durch einen neuen oberen Deckel (Kennzeichnung **A2091-39**) und einen geänderten Luftfiltereinsatz ersetzt. Diese Teile sind bei den Typen **57S-4902** und **57S-3300** identisch. Die beiden Typen unterscheiden sich lediglich in dem anschließenden Rohrelement.

Im übrigen bleibt der Motor im Serienzustand.

*The standard top cover of the air filter box (marking **A2091-39**) and the air filter is replaced by a new top cover and a modified air filter element. These parts are identical in the types **57S-4902** and **57S-3300**. The two types differ only in the subsequent tube element.*

In other respects the engine remains in its original series production condition.

Hersteller : SRM (Europe) BV
 Manufacturer

K&N Engineering

 Prüfgegenstand : Motoränderung/change of engine
 Object tested

 Seite 5 von 9
 page of

 Typ : 57S-4902, -3300
 Type

 Datum / date
 26.08.2013
Motoränderung:Engine:

- Luftfilter Kit K&N Typ 57S-4902, -3300
- Airfilter kit K&N type 57S-4902, -3300

AuspuffanlageExhaust unit
 Krümmer: Serie
 Manifold: Series type

 Katalysator: Serie
 Catalytic converter: Series type

 Vorschalldämpfer: Serie
 Front silencer Series

Endschalldämpfer

Rear silencer

 Typ: Serie
 Type: Series

Getriebe: Serie, siehe II.
Gearbox: Series, see II.

 Übersetzungen: Serie
 Transmissions: Series

 Achsübersetzung: Serie
 Axle transmission: Series

 Größe der Bereifung
 (Prüffahrzeug): 225/35 ZR 18
 Tyre size test vehicle

 Hersteller / Fertigungsbetrieb : SRM (Europe) BV , K&N Engineering
 Manufacturer / production facility : SRM (Europe) BV , K&N Engineering

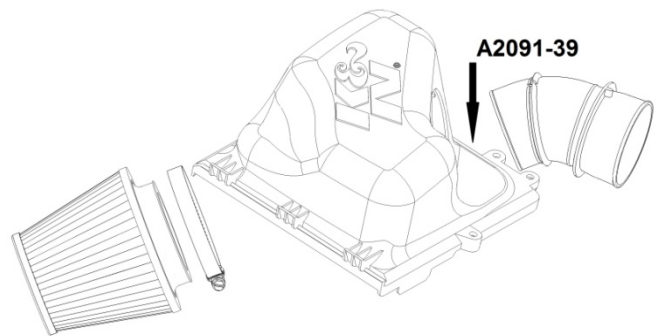
 Kennzeichnung : **A2091-39**
 Identification :

 Art der Kennzeichnung : eingeprägt
 Type of identification : stamped in

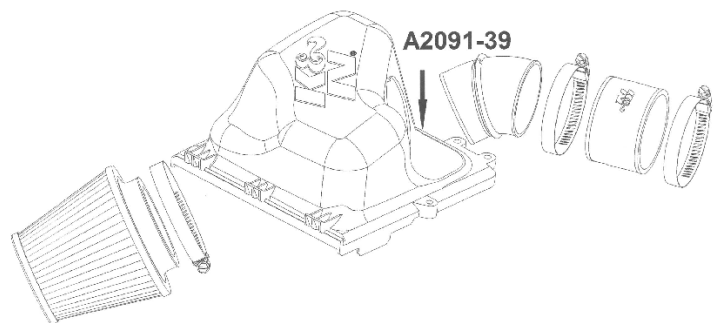
 Ort der Kennzeichnung : siehe Zeichnung
 Place of identification : see drawing

Zeichnung des Filters
Drawing of the filter

57S-3300



57S-4902



III. Hinweise zur Kombinierbarkeit mit weiteren Änderungen
Notes of permitted combination with other changes

Sonderschalldämpfer
Special silencers

Gegen die Verwendung der Motoränderung in Verbindung mit Sonderschalldämpfern bestehen keine technischen Bedenken, sofern für diese eine ABE oder EG-BE vorliegt, welche/r die Kombination mit dem geänderten Luftfilter von K&N zulässt.

There are no technical objections to be raised against the use of the engine change in combination with special silencers in so far as there is a general operation approval, part report or EC approval which allows combination with the changed airfilter from K&N.

Hersteller : SRM (Europe) BV
Manufacturer : SRM (Europe) BV
K&N Engineering

Prüfgegenstand : Motoränderung/change of engine
Object tested :

Seite 7 von 9
page of

Typ : 57S-4902, -3300
Type :

Datum / date
26.08.2013

IV. Hinweise und Auflagen *Instructions and conditions*

Auflagen für den Hersteller / Einbaubetrieb und die Änderungsabnahme: ***Limitations for the Manufacturer / Installation facility and change approval:***

IV.1 Die Kennzeichnung ist zu überprüfen.
The identification marking must be checked.

IV.2 Der korrekte Einbau ist zu überprüfen.
The installation has to be checked .

Hinweise und Auflagen zum Anbau: ***Instructions and conditions with regard to additions:***

Entfällt
n.a.

Berichtigung der Fahrzeugpapiere: ***Modification of vehicle documents:***

Eine unverzügliche Berichtigung der Fahrzeugpapiere nach § 13 FZV ist nicht erforderlich. Im Falle einer Eintragung wird folgendes Beispiel vorgeschlagen:

*The vehicle documents must not be modified immediately in accordance with § 13 FZV.
If it is done the following example of an entry is recommended:*

Feld <i>field</i>	Eintragung <i>Entry</i>
22	M. GESCHLOSSENEM ANSAUGGERÄUSCHDÄMPFERKIT K&N, TYP 57S-4902, -3300*), KENNZEICHNUNG A2091-39 ** <i>With changed air filter kit K&N, type 57S-4902, -3300*), marking A2091-39 ***</i>

*) Nichtzutreffendes streichen / *crosss out non valid*

V. Prüfgrundlagen und Prüfergebnisse ***Basis of tests and test results***

Prüfung VdTÜV-Mbl.751 (8/2008)

Tests

Prüfergebnisse

Test results

Standgeräusch:
Standing noise:

Unverändert
Unchanged

Fahrgeräusch:
Noise emission (Drive by):

Unverändert
Unchanged

Hersteller : SRM (Europe) BV
Manufacturer

K&N Engineering

Prüfgegenstand : Motoränderung/change of engine
Object tested

Seite 8 von 9
page of

Typ : 57S-4902, -3300
Type

Datum / date
26.08.2013

CO₂-Emission:
CO₂ - emission:

Unverändert
Unchanged

Abgasverhalten, OBD:

Gemäß Prüfungen der Abgasprüfstelle des TÜV NORD sind die geltenden Abgasvorschriften für die geänderten Motoren erfüllt. Die Fahrzeuge erfüllen die 70/220/EWG einschließlich aller Änderungen bis 2003/76/EG, bzw. die VO (EG) Nr. 715/2007. Die Fahrzeuge erfüllen nach dem Umbau weiterhin die Vorschriften, die der serienmäßigen Einstufung „EURO 4 bzw. EURO 5 “ entsprechen. Die Abgasprüfungen wurden mit ansonsten serienmäßigen Fahrzeugen durchgeführt.

Exhaust emission behaviour, OBD:

According to inspections carried out by the exhaust emission inspection body of TÜV NORD, the valid exhaust emission regulations for the increased-performance engines are fulfilled. The vehicles fulfil 70/220/EEC including all amendments up to 2003/76/EC respectively VO(EG) 715/2007. After modification the vehicles continue to comply with the regulations, which correspond to the series grading "EURO 4 / EURO5 ". The exhaust emission tests were carried out using vehicles which otherwise corresponded to series production vehicles.

Leistung nach DIN 70020
Performance to DIN 70020

Leistung:
Performance:

Unverändert
Unchanged

VII. Anlagen Annexes

Keine
None

Hersteller : SRM (Europe) BV
 Manufacturer

K&N Engineering

Prüfgegenstand : Motoränderung/change of engine
 Object tested

Typ : 57S-4902, -3300
 Type

Seite 9 von 9
 page of

Datum / date
 26.08.2013

VII. **Schlußbescheinigung** **Concluding certification**

Es wird bescheinigt, dass die im Verwendungsbereich beschriebenen Fahrzeuge nach der Änderung und der durchgeführten und bestätigten Änderungsabnahme unter Beachtung der in diesem Teilegutachten genannten Hinweise / Auflagen insoweit den Vorschriften der StVZO in der heute gültigen Fassung entsprechen.

Der Hersteller (Inhaber des Teilegutachtens) hat den Nachweis erbracht, dass er ein Qualitätssicherungssystem gemäß Anlage XIX, Abschnitt 2 StVZO unterhält (Zertifikats – Registrier – Nr. 44 102 127672).

Das Teilegutachten umfasst die Blätter 1 – 9 einschließlich der unter VI. aufgeführten Anlagen und darf nur im vollen Wortlaut vervielfältigt und weitergegeben werden.

Das Teilegutachten verliert seine Gültigkeit bei technischen Änderungen am Fahrzeugteil oder wenn vorgenommene Änderungen an dem beschriebenen Fahrzeugtyp die Verwendung des Teiles beeinflussen sowie bei Änderung der gesetzlichen Grundlagen.

It is confirmed that the specimen vehicle of the type described met the requirements of StVZO in the currently valid version after the aforementioned conversions and after the change approval had been carried out and confirmed, taking into consideration the instructions / conditions specified in this parts assessment.

The manufacturer (owner of parts assessment) has demonstrated that he maintains a quality assurance system in accordance with Annex XIX, Section 2 StVZO (Certificate No. 44 102 090 368).

The parts assessment comprises pages 1 – 9 including the Annexes listed under VI. And may only be copied and transferred to third parties in its complete form.

The parts assessment becomes invalid if technical changes are made to the vehicle component or if changes carried out on the vehicle described here influence the use of the component or if the relevant legal regulations change.

Geschäftsstelle Essen, 26.08.2013

PRÜFLABORATORIUM / TEST LABORATORY

TÜV NORD Mobilität GmbH & Co. KG

IFM - Institut für Fahrzeugtechnik und Mobilität

Adlerstr. 7, 45307 Essen

DIN EN ISO/IEC 17025, 17020

Benannt als Technischer Dienst / Designated as Technical service
 vom Kraftfahrt Bundesamt / by Kraftfahrt-Bundesamt. KBA – P 00004-96




Dipl.-Ing. Mlinski